

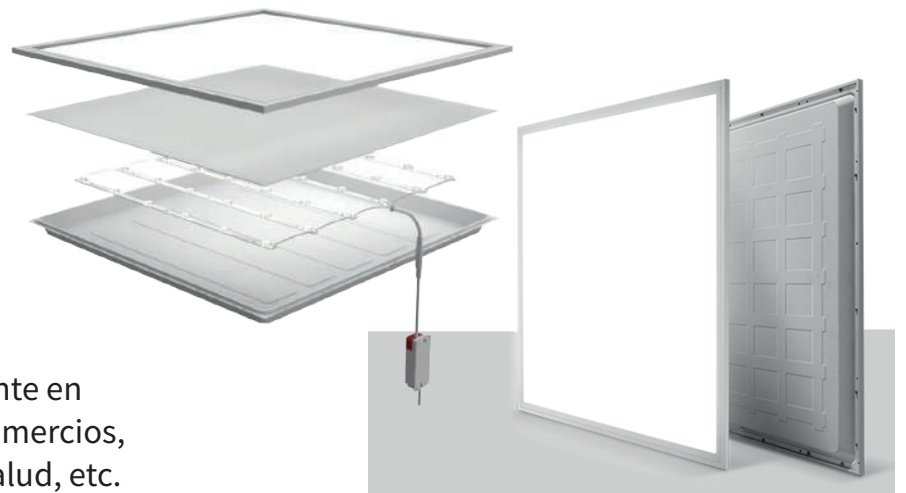
Paneles LED BACKLIT.



Paneles LED BACKLIT, contruidos para que no aparezcan manchas amarillas con el paso del tiempo, son de alta eficiencia lumínica, simplicidad y funcionalidad. Estas lámparas se han convertido en la solución efectiva en la iluminación de oficinas, salas de reuniones, tiendas, instituciones, galerías, spas, centros educativos y de salud, etc.

Características:

- Eficiencia;
- Sin *LGP, nunca se amarillea;
- Alto brillo y alta calidad de iluminación;
- Distribución de luz uniforme;
- Fácil instalación y peso liviano;
- Versatilidad de uso, se aplica ampliamente en oficinas, salas de reuniones, galerías, comercios, instituciones, centros educativos y de salud, etc.



*LGP = Light Guide Plate (placa guía de luz), indica que el producto no usa LGP y por eso no se pone amarillo con el tiempo.



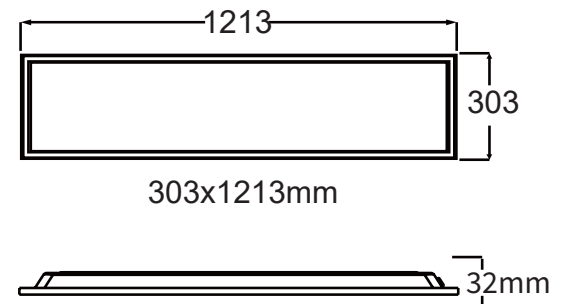
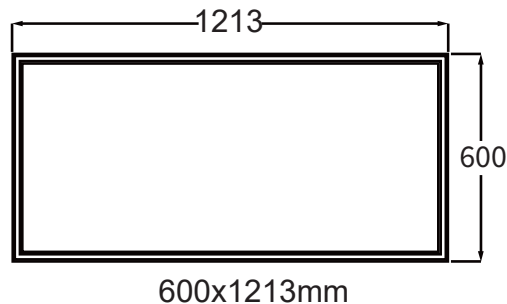
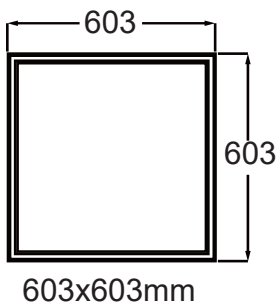
Paneles LED BACKLIT.

Información general

Código	Potencia	Color de luz	Lúmenes (LM)	Voltage	CRI	Grado IP
DGIN-PB36L	36W	Cálida Neutra Fría	≥105lm/W	100-260Vac 100-277Vac	Ra≥80	20
DGIN-PB40L	40W					
DGIN-PB45L	45W					
DGIN-PB48L	48W					
DGIN-PB60L	60W					
DGIN-PB72L	72W					
DGIN-PB80L	80W					

Dimensiones

Pies (')	Pulgadas (")	Milímetros (mm)
2'x2'	24"x24"	603x603mm
2x4'	24"x48"	603x1213mm
1x4'	12"x48"	303x1213mm



Construcción

Material del marco	Aluminio
Difusor	*Poliestireno (PS)
Material de la placa posterior	*SPCC

*Poliestireno (PS) es un plástico ligero, transparente o translúcido. Se usa mucho en iluminación por su buena transmisión de luz.

*SPCC es la sigla para: Steel Plate Cold Commercial. (Placa de acero laminado en frío para uso comercial)



Paneles LED BACKLIT.

Sistema de codificación “INWAY-BAC-CODE v1.0”

INWAY-BAC-[A][B][C][D][E]

Campo	Significado	Ejemplo	Comentario
A	Tipo / Serie	P = Panel LED, C = Canopy, S = Strip	Facilita clasificación por familia
B	Potencia nominal	040 = 40 W, 050 = 50 W, 072 = 72 W	Tres dígitos, sin unidad
C	Dimensión (mm)	6060 = 603×603 mm, 6012 = 603×1213 mm	Se toma ancho × largo en cm × 10
D	CCT (Temperatura color)	40=4000 K, 50=5000 K, 65=6500 K	Usa dos dígitos
E	Variante / driver / montaje	S=Superficie, E=Empotrable, H=Suspendido, D=Dimmable	Opcional, según versión

Ejemplos prácticos

Producto	Código sugerido	Descripción
Panel LED Backlit 40 W, 603×603 mm, 6500 K, empotrable	INWAY-BAC-P040-6060-65-E	Panel estándar 2×2
Panel LED Backlit 60 W, 603×1213 mm, 6500 K, suspendido	INWAY-BAC-P060-6012-65-H	Panel 2×4 tipo hanging
Panel LED Backlit 40 W, 600×600 mm, 4000 K, superficie	INWAY-BAC-P040-6060-40-S	Versión cálida superficie



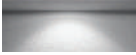


Paneles LED BACKLIT.

Datos de rendimiento

Tipo de LED	SMD2835
CCT (Color de la luz)	3000K-3500K / 4000K-5000K / 6000K-6500K
Dimmable (opcional)	0-10V / 90-140V
Ambiente	Interior
Tipo de luz (proyección)	Luz directa
Grado de protección (IP)	20
Acabado (color)	RAL9016
Ángulo de Apertura	110°
*SDCM	<5
*UGR	<22
Humedad relativa	10%-90%RH
Temperatura de trabajo	-20°C-40°C
Vida útil	≥40000 horas
Garantía	3 años

Rangos Típicos de CCT (Temperatura / Color de Luz)

CCT (Kelvin)	Apariencia de la luz	Sensación visual
2700K - 3000K 	Luz cálida (amarilla)	Acogedora, relajante
4000K- 4500K 	Luz neutra	Equilibrada, natural
5000K - 6500K 	Luz fría (blanca o azulada)	Estimulante, clara

*UGR = Unified Glare Rating. En español: Índice Unificado de Deslumbramiento, este mide el nivel de deslumbramiento causado por una fuente de luz en el campo de visión de una persona.

*SDCM = Standard Deviation of Color Matching. En español: Desviación estándar de la coincidencia de color. El SDCM mide qué tanto puede variar el color de la luz entre varias luminarias de un mismo modelo.



Paneles LED BACKLIT.

Electrical

Voltaje de entrada del Driver	100/277 Vac \pm 10%, 60Hz
Voltaje de salida del Driver	100/277 Vac \pm 10%
Factor de potencia	>0.9
*THD (Total Harmonic Distortion)	\leq 20%
Clase de aislamiento	Clase II
Certificaciones	DLC, RoHS, CCC.
Protección contra sobrecarga	103~120%
Tipo de protección contra sobrecarga	Reanudación automática

Fotografía de los paneles y sus empaques (unidad).

Panel LED 2x2' / 24"x24".



*THD = Total Harmonic Distortion (en español: Distorsión Armónica Total). Es una medida del nivel de “ruido eléctrico” o distorsión. Se expresa como un porcentaje (%). Mientras más bajo sea el valor de THD, mejor es la calidad.

*1 pieza/caja interior.



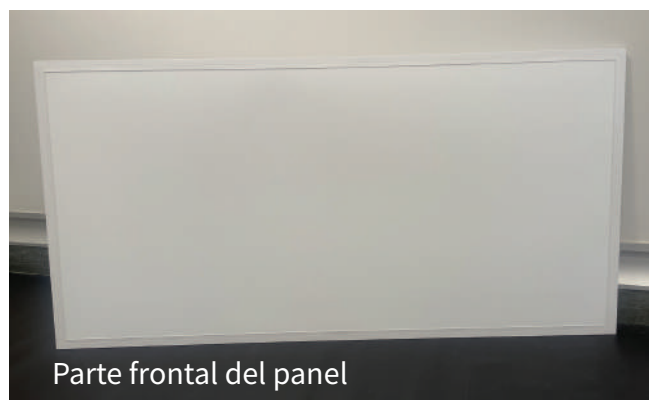
Paneles LED BACKLIT.

Fotografía de los paneles y sus empaques (unidad).

Panel LED 1x4' / 12''x48''.



Panel LED 2x4' / 24''x48''.

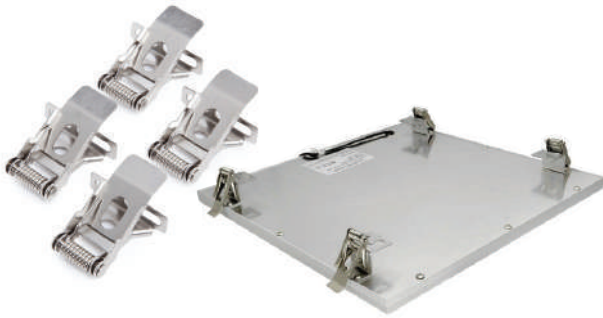


*1 pieza/caja interior.

Paneles LED BACKLIT.

Acessórios y Componentes de instalación.

Clips para Panel LED.



Clips para colgar Panel LED.



Cable para colgar Panel LED.



Base de superficie para Panel LED.

Medidas: 600x600mm



Base de superficie para Panel LED.

Medidas: 300x1200mm
600x1200mm



Base para empotrar Panel LED en sheetrock.

Medidas:	335x1246mm	639x639mm	642x642mm
	338x1249mm	639x1246mm	642x1249mm



Conectores para Panel LED, 1 vía (macho y hembra) con cable.



*Los accesorios y componentes estan asignado al modo y forma de instalación de los paneles.

Paneles LED BACKLIT.

Driver / transformador.

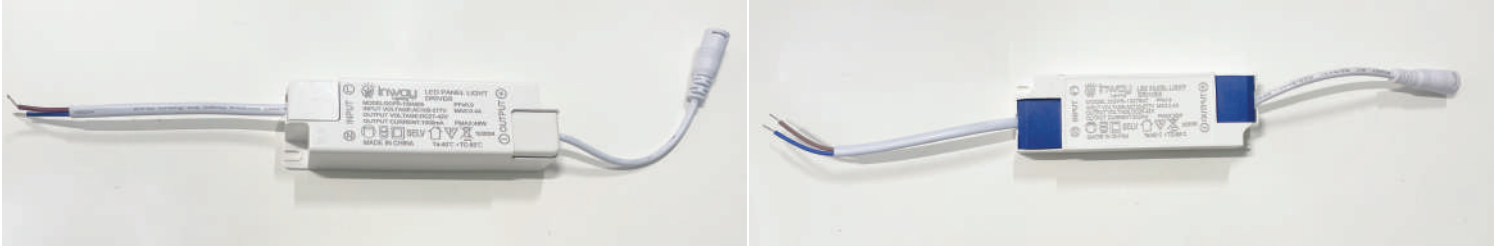
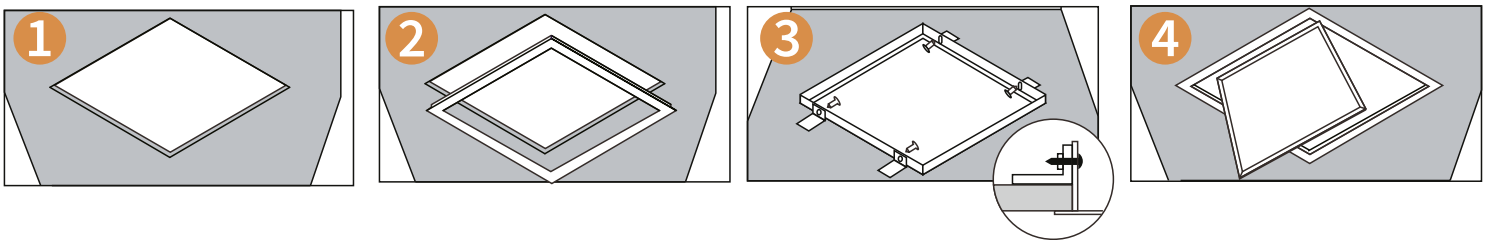


Diagrama de conexión.



Instrucciones de instalación. Montaje de forma empotrable.

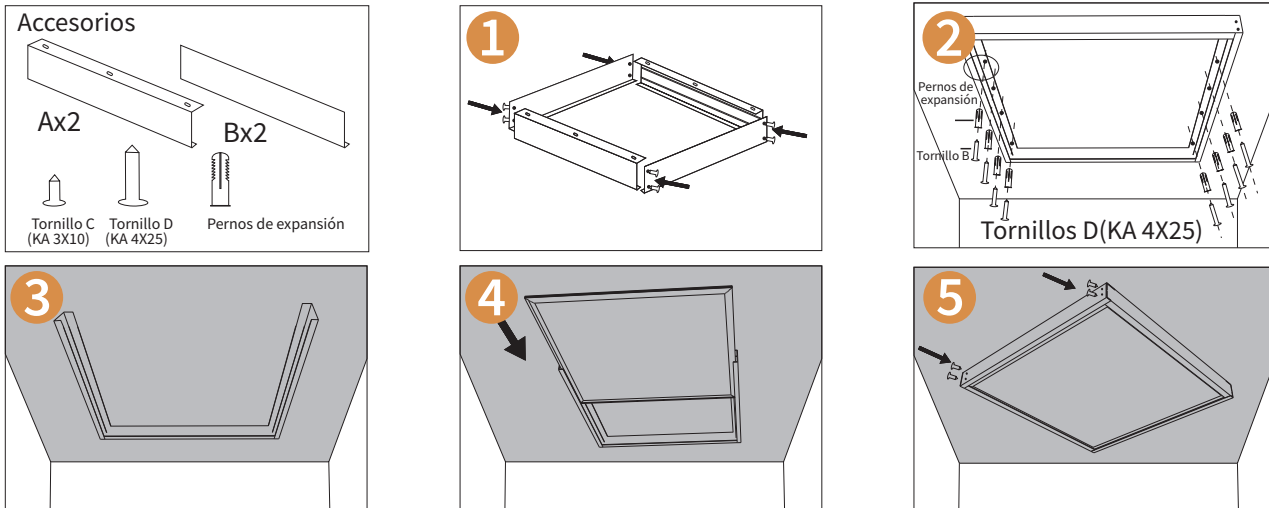


1. Desconecte la corriente eléctrica antes de iniciar la instalación. Abra un agujero en el techo según las medidas.
2. Fije el marco en el agujero . Conecte los cables del driver a los cables de la corriente.
3. Montar la luminaria en el agujero luego fijarlo con los tornillos y el accesorio en “L”.
Conecte los cables del driver a los cables de la corriente.
4. Coloque el panel en el marco. luego vuelva a conectar la corriente eléctrica y pulse el interruptor de encendido.



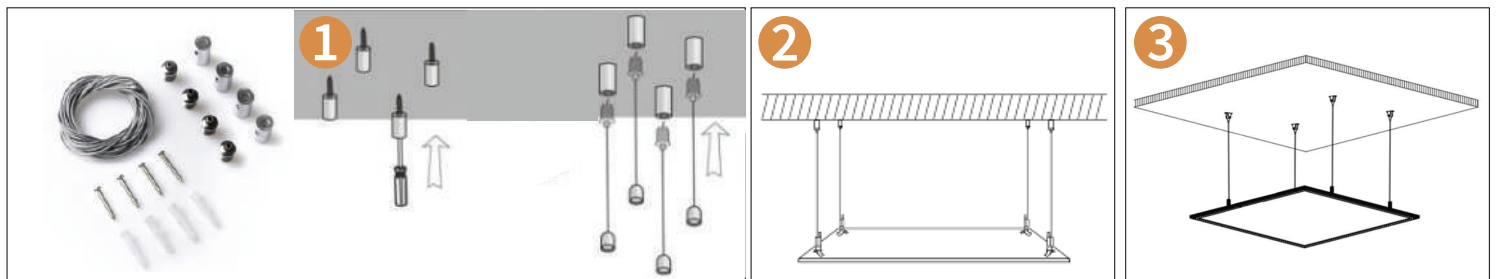
Paneles LED BACKLIT.

Instrucciones de instalación. Montaje en superficie.



1. Desconecte la corriente eléctrica antes de iniciar la instalación. Ensamble los cuatro marcos con el tornillo C para formar un cuadrado. 2. Fije los marcos cuadrados al techo con el tornillo D. 3. Desmonte un marco.
4. Conecte los cables del driver a los cables de la corriente, luego coloque el panel dentro del marco. 5. Fije el último marco con el tornillo C. Vuelva a conectar la corriente eléctrica y pulse el interruptor de encendido.

Instrucciones de instalación. Montaje de forma colgante.



1. Desconecte la corriente eléctrica antes de iniciar la instalación. Marcar los puntos de anclaje en el techo, asegúrate de que los puntos estén alineados. Perfora y fijar los soportes, luego coloca los cables de suspensión. Fija los cables de acero a los anclajes del techo. Ajusta la longitud según la altura deseada del panel.
2. Engancha el panel en los extremos de los cables. Ajusta la nivelación usando el tensor del cable o ajustando la altura individual de cada esquina. 3. Vuelva a conectar la corriente eléctrica y pulse el interruptor de encendido.



Paneles LED BACKLIT.

Imágenes de aplicaciones.

Ampliamente usados en: oficinas, salas de reuniones, tiendas, instituciones, galerías, spas, comercios, centros educativos y de salud, etc.



Paneles LED BACKLIT.

Instrucciones y precauciones de instalación del producto.

Precauciones.

1. Voltaje del Driver 100/277 Vac $\pm 10\%$, 60Hz. Un voltaje demasiado alto o demasiado bajo durante uso prolongado afectará el funcionamiento normal y la vida útil.
2. No lo instale cerca de un objeto inflamable y no lo cubra con material aislante ni similar bajo ninguna circunstancia.
3. Al instalar o reemplazar la lámpara, se debe cortar la energía para garantizar la seguridad personal.
4. No utilizar en exteriores o en lugares donde haya caído lluvia.
5. El panel debe ser instalado por un electricista calificado y el cableado debe cumplir con las normas eléctricas IEEE o las normas nacionales.

Empaquetado.



1 pieza/caja interior, 6 piezas/caja de cartón (master)

